



# MINICAM24

## РУКОВОДСТВО ПОЛЬЗОВАТЕЛЯ

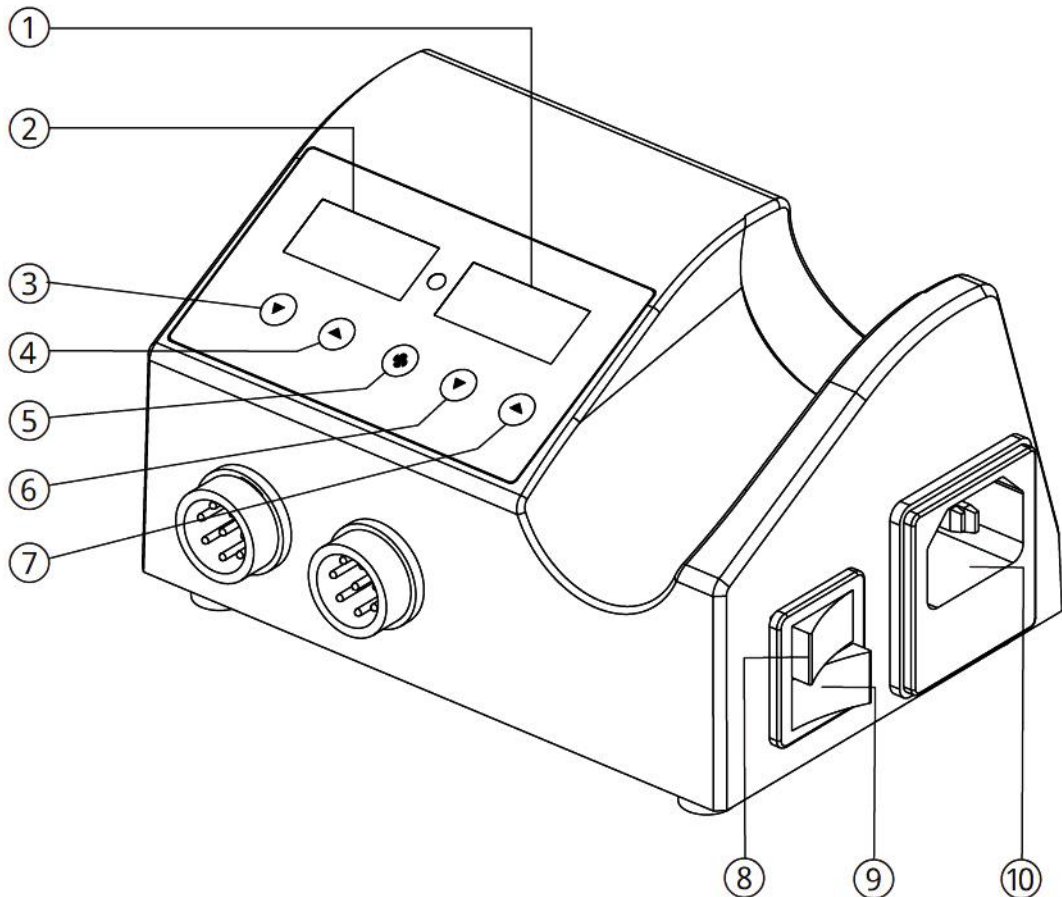
### Паяльная станция JCD8898 750Вт



## СОДЕРЖАНИЕ

<b>1. Внешний вид устройства .....</b>	<b>3</b>
<b>2. Параметры .....</b>	<b>3</b>
<b>3. Описание .....</b>	<b>4</b>
<b>4. Использование.....</b>	<b>4</b>
<b>5. Гарантийное обслуживание неисправного товара .....</b>	<b>5</b>
Товар надлежащего качества.....	7
Товар ненадлежащего качества.....	7

## 1. Внешний вид устройства



1. Отображение скорости и температуры горячего воздуха
2. Температура пайки
3. Уменьшение температуры пайки
4. Увеличение температуры пайки
5. Настройка температуры воздуха
6. Уменьшение температуры воздуха
7. Увеличение температуры воздуха
8. Включение/выключение пайки
9. Включение/выключение фена
10. Порт питания

## 2. Параметры

### Фен:

- Рабочее напряжение: 220–240 В или 100–130 В переменного тока;
- Частота: 50 Гц/60 Гц;
- Выходная мощность: 750 Вт;
- Диапазон температур: 100°C ~ 480°C;
- Стабильность температуры:  $\pm 2^\circ\text{C}$ ;

- Объем воздуха: 150 л/мин (макс).

#### **Паяльник:**

- Рабочее напряжение: 220–240 В или 100–130 В переменного тока;
- Выходная мощность: 80 Вт;
- Частота: 50 Гц/60 Гц;
- Диапазон температур: 180°C-500°C;
- Стабильность температуры:  $\pm 1^\circ\text{C}$ ;
- Паяльник: дизайн ESD;
- Нагревательный материал: Керамика.

### **3. Описание**

Паяльная станция JCD 8898 может быть использована для ремонта печатных плат BGA SMD мобильных телефонов. Она оборудована термовоздушным нагревателем и паяльником. Двойной цифровой ЖК-дисплей точно показывает температуру фена и паяльника. Станция обладает чрезвычайно низким уровнем шума и компактной конструкцией, интеллектуальной функцией самотестирования, что обеспечивает безопасную работу. Функция автоматического охлаждения продлевает срок службы обогревателя и защищает воздушнонагреватель.

### **4. Использование**

#### **Фен:**

1. Включите питание, отрегулируйте температуру кнопками. Индикатор горит ровным светом, пока температура не достигнет нужного значения. Когда температура фена достигнет заданного пользователем значения, индикатор погаснет.
2. Отрегулируйте температуру и силу выдуваемого воздуха, выберите нужную форму сопла, согласно рабочим требованиям.
3. При установке насадки не применяйте чрезмерное усилие. Не стучите жалом паяльника по рабочему столу, не подвергайте его ударом, чтобы избежать повреждения нагревательной проволоки и высокотемпературного стекла.
4. Следует соблюдать особую осторожность при работе на высоких температурах. Не используйте термофен рядом с горючими газами, легковоспламеняющимися предметами. Соблюдайте технику личной безопасности, заменяйте детали и производите обслуживание устройства только при выключенном питании и полном остывании паяльной станции.

## **Паяльник:**

1. Включите питание, отрегулируйте температуру кнопками. Индикатор горит ровным светом, пока температура не достигнет нужного значения. Когда температура жала достигнет заданного пользователем значения, индикатор погаснет.
2. Температуру паяльной станции можно регулировать в процессе пайки, когда припой трудно плавится, можно выбрать умеренно более высокую температуру.
3. Правильное использование канифоли в качестве флюса может улучшить качество и эффективность пайки.
4. В процессе пайки сначала нанесите припой на паяльник, а затем добавляйте припой в точку нагрева во время пайки.
5. После завершения покройте жало паяльника слоем припоя, чтобы он играл защитную роль.

## **5. Гарантийное обслуживание неисправного товара**

Если в купленном Вами товаре в течение установленного гарантийного срока обнаружены недостатки, Вы по своему выбору вправе:

- потребовать замены на товар этой же марки (этой же модели и (или) артикула)
- потребовать замены на такой же товар другой марки (модели, артикула) с соответствующим перерасчетом покупной цены;
- потребовать соразмерного уменьшения покупной цены;
- потребовать незамедлительного безвозмездного устранения недостатков товара или возмещения расходов на их исправление потребителем или третьим лицом;
- отказаться от исполнения договора купли-продажи и потребовать возврата уплаченной за товар суммы. В этом случае Вы обязаны вернуть товар с недостатками продавцу за его счет.

В отношении **технически сложного товара** Вы в случае обнаружения в нем недостатков по своему выбору вправе:

- отказаться от исполнения договора купли-продажи и потребовать возврата уплаченной за такой товар суммы;
- предъявить требование о его замене на товар этой же марки (модели, артикула) или на такой же товар другой марки (модели, артикула) с соответствующим перерасчетом покупной цены.

Срок предъявления вышеназванных требований составляет 15 дней со дня передачи Вам такого товара.

По истечении указанного 15-дневного срока данные требования подлежат удовлетворению в одном из следующих случаев:

- обнаружение существенного недостатка товара (существенный недостаток товара: неустранимый недостаток или недостаток, который не может быть устранен без несоразмерных расходов или затрат времени, или выявляется неоднократно, или проявляется вновь после его устранения);
- нарушение установленных законом РФ «О защите прав потребителей» сроков устранения недостатков товара;
- невозможность использования товара в течение каждого года гарантийного срока в совокупности более чем тридцать дней вследствие неоднократного устранения его различных недостатков.

В случае если Вы приобрели уцененный или бывший в употреблении товар ненадлежащего качества, и были заранее предупреждены о недостатках, из-за которых произошла уценка, в письменной форме, то претензии по таким недостаткам не принимаются.

**Важно! Необходимо использовать услуги квалифицированных специалистов по подключению, наладке и пуску в эксплуатацию технически сложных товаров, которые по техническим требованиям не могут быть пущены в эксплуатацию без участия соответствующих специалистов.**

#### **Условия проведения гарантийного обслуживания**

- Фактическое наличие неисправного товара в момент обращения в сервисный центр;
- Гарантийное обслуживание товаров, гарантию на которые дает производитель, осуществляется в специализированных сервисных центрах;
- Гарантийное обслуживание неисправных товаров, купленных в интернет-магазинах ООО Максмол-групп, возможно в нашем сервисном центре по телефону 8-800-200-85-66
- Срок гарантийного обслуживания не превышает 45 дней;
- Гарантийное обслуживание осуществляется в течение всего гарантийного срока, установленного на товар;
- При проведении ремонта срок гарантии продлевается на период нахождения товара в ремонте.

#### **Право на гарантийный ремонт не распространяется на случаи**

- неисправность устройства вызвана нарушением правил его эксплуатации, транспортировки и хранения.
- на устройстве отсутствует, нарушен или не читается оригинальный серийный номер;
- на устройстве отсутствуют или нарушены заводские или гарантийные пломбы и наклейки;

- ремонт, техническое обслуживание или модернизация устройства производились лицами, не уполномоченными на то компанией-производителем;
- дефекты устройства вызваны использованием устройства с программным обеспечением, не входящим в комплект поставки устройства, или не одобренным для совместного использования производителем устройства;
- дефекты устройства вызваны эксплуатацией устройства в составе комплекта неисправного оборудования;
- обнаруживается попадание внутрь устройства посторонних предметов, веществ, жидкостей, насекомых и т.д.;
- неисправность устройства вызвана прямым или косвенным действием механических сил, химического, термического воздействия, излучения, агрессивных или нейтральных жидкостей, газов или иных токсичных или биологических сред, а так же любых иных факторов искусственного или естественного происхождения, кроме тех случаев, когда такое воздействие прямо допускается «Руководством пользователя»;
- неисправность устройства вызвана действием сторонних обстоятельств (стихийных бедствий, скачков напряжения электропитания и т.д.);
- неисправность устройства вызвана несоответствием Государственным Стандартам параметров питающих, телекоммуникационных и кабельных сетей;
- иные случаи, предусмотренные производителями.

**Гарантийные обязательства не распространяются на расходные элементы и материалы (элементы питания, картриджи, кабели подключения и т.п.).**

#### Товар надлежащего качества

Вы вправе обменять товар надлежащего качества на аналогичный товар в течение 14 дней, не считая дня покупки.

Обращаем Ваше внимание, что основная часть нашего ассортимента – **технически сложные товары** бытового назначения (электроника, фотоаппаратура, бытовая техника и т.п.).

Указанные товары, согласно [Постановлению Правительства РФ от 31.12.2020 № 2463](#), обмену как товары надлежащего качества не подлежат. Возврат таких товаров не предусмотрен [Законом РФ от 07.02.1992 № 2300-1](#).

#### Товар ненадлежащего качества

Если в приобретенном Вами товаре выявлен недостаток вы вправе по своему выбору заявить одно из требований, указанных в [ст.18 Закона РФ от 07.02.1992 № 2300-1 \(ред. от 11.06.2021\) О защите прав потребителей](#). Для этого можете обратиться в сервисный центр Максмолл по телефону 8-800-200-85-66. Тем не менее, если указанный товар относится к технически сложным, утв. [Постановлением от 10 ноября 2011 г. № 924](#), то указанные в ст.18 требования могут быть заявлены только в течение 15 календарных дней с даты покупки.

По истечении 15 дней предъявление указанных требований возможно в случаях если:

- Обнаружен существенный недостаток (Неремонтопригоден);
- Нарушены сроки устранения недостатков;
- Товар не может использоваться в совокупности более тридцати дней в течение каждого года гарантийного срока в связи с необходимостью неоднократного устранения производственных недостатков.

**Если у вас остались какие-либо вопросы по использованию или гарантийному обслуживанию товара, свяжитесь с нашим отделом технической поддержки в чате WhatsApp. Для этого запустите приложение WhatsApp. Нажмите на значок камеры в правом верхнем углу и отсканируйте QR-код приведенный ниже камерой вашего смартфона.**

**Сервисный Центр**

Контакт WhatsApp



**Приятного использования!**

Сайт: **minicam24.ru**

E-mail: **info@minicam24.ru**

Товар в наличии в 120 городах России и Казахстана

Телефон бесплатной горячей линии: **8(800)200-85-66**